

TK

テープカッター装置
Tape cutter device

Machine models
M700 Series / TK Series

Parts Catalog



パーツカタログの見方

- このパーツカタログは、TKシリーズの構成部品を次の要領で編集しています。
- 3～12頁には部品を機構別に収録し、左頁が部品の分解図、右頁がパーツリストになっています。
また、部品分解図に付されている番号は、パーツリストのREF.NO. (参照番号) を示しています。
- 13頁以降には部品番号インデックスを記載し、部品番号だけで、その図解・名称などが容易に引き出せます。
- 部品を御注文いただく時は、必ず部品番号だけを明示してください。
なお、このパーツカタログの記載事項は改良により、予告なく変更されることがありますので、あらかじめご了承ください。

INTRODUCTION

- This parts catalog covers the TK Series device.
- On pages 3 - 12, each mechanism is arranged on facing pages, the first page containing the illustrations and the second page containing the data of the individual parts.
The number given to each illustrations is the REF.NO. on the parts list.
- A numeric index of the parts is attached to page 13 on and after.
The illustration and/or description of the required part can be easily referred to by the part number.
- Always give the part numbers when ordering parts.
The contents of this parts book are subject to change to without notice.

掲載機種 (Models covered)

M700 Series

M752-01,-13,-13H,-16S2,-17,-23B/TK034,TK133

M732-36,-38,-70,-86,-355/TK034,TK133

M722-02X250,-02X100,-04X100/TK034,TK133

目次

	頁
TK装置構成部品一覧表	2
TK034,TK133 テープカッター(組)	3~4
TK133 ソレノイド(組)・手動スイッチ(組)	5~6
TK133 TKコントローラー・電源コード	7~8
TK034 エアーシリンダー(組)・制御ユニット	9~10
TK034,TK133 専用部品	11~12
インデックス	13

TABLE OF CONTENTS

	page
COMPONENT PARTS LIST FOR TK	2
TK034,TK133 TAPE CUTTER ASSEMBLY	3~4
TK133 SOLENOID ASSEMBLY, MANUAL SWITCH ASSEMBLY ...	5~6
TK133 TK CONTROLLER, POWER CORD	7~8
TK034 AIR CYLINDER ASSEMBLY, CONTROL UNIT	9~10
TK034,TK133 SPECIAL PARTS	11~12
INDEX	13

装置適用一覧 Application table of TK

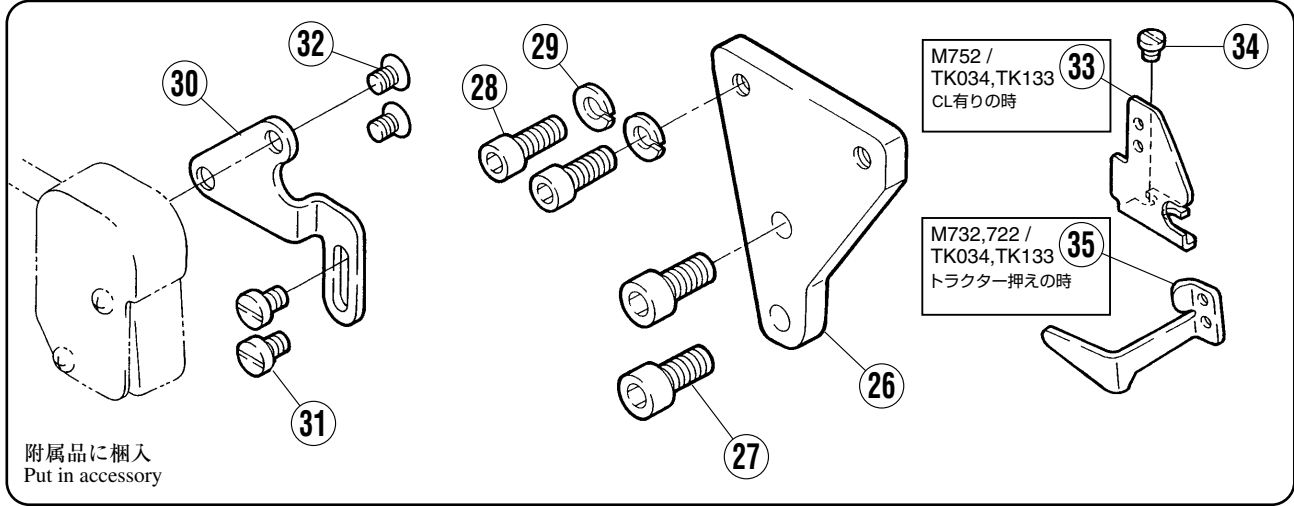
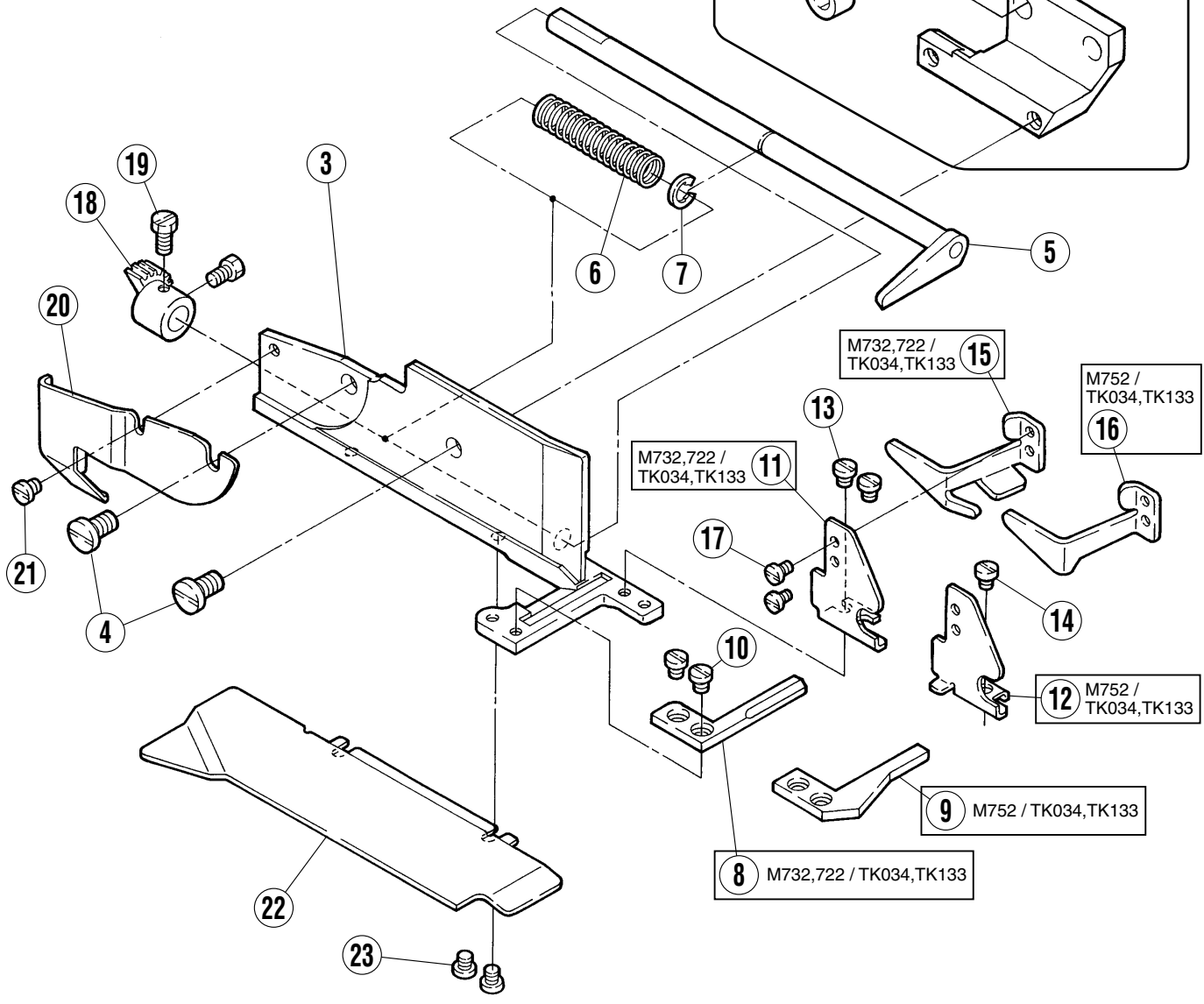
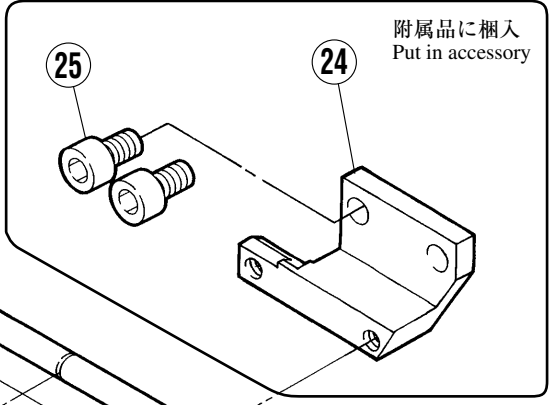
地縫い Plain seaming	TK034	TK133	裾引き Blindstich hemming	TK034	TK133	巻き縫い Turn-down hemming	TK034	TK133		
M752-13	○	○	M752-01	○	○	M752-16S2	○	○		
M752-13H	○	○	テープ入れ Inserting tape	TK034	TK133	ヒダ取り Shirring	TK034	TK133		
M752-17	○	○		M722-02X250	○		○	M722-04X100	○	○
M732-36	○	○		M722-02X100	○		○			
M732-38	○	○								
M732-70	○	○								
M732-86	○	○								
M732-355	○	○								
M752-23B	○	○								

装置構成部品一覧表 Component parts list for TK

装置形式 Type	適用機 Applicable machines	特徴 Features		構成部品 Component parts						専用部品 Special parts		
		駆動方式 Driving method	カット方式 Cutting method	テープカッター(組) Tape cutter assembly	ソレノイド(組) Solenoid assembly	手動スイッチ(組) Manual switch assembly	エアシリンダ(組) Air cylinder assembly	制御ユニット Control unit	TKコントローラ TK controller (ヨーロッパ以外) (Except Europe)	TKコントローラ TK controller (ヨーロッパ向け) (For Europe)	電源コード Power source cord (ヨーロッパ以外) (Except Europe)	押工補助板 presser foot auxiliary plate
TK034	M732,M722	エア方式 Pneumatic	ヒザ操作 Knee switch	304284-91Y	-	-	513016	605008-91	-	-	-	-
	M752			304284A91Y								
TK133	M732,M722	電気式 Electric	指操作 Manual switch	304284-91Y	811073-91	303510	-	-	760263-9U (100V/200V/220V/240V)	760263A9U	742257-A91(100V) 742257-91(200V) 742257B91(220V)	-
	M752			304284A91Y								

M732,722,752 / TK034,TK133

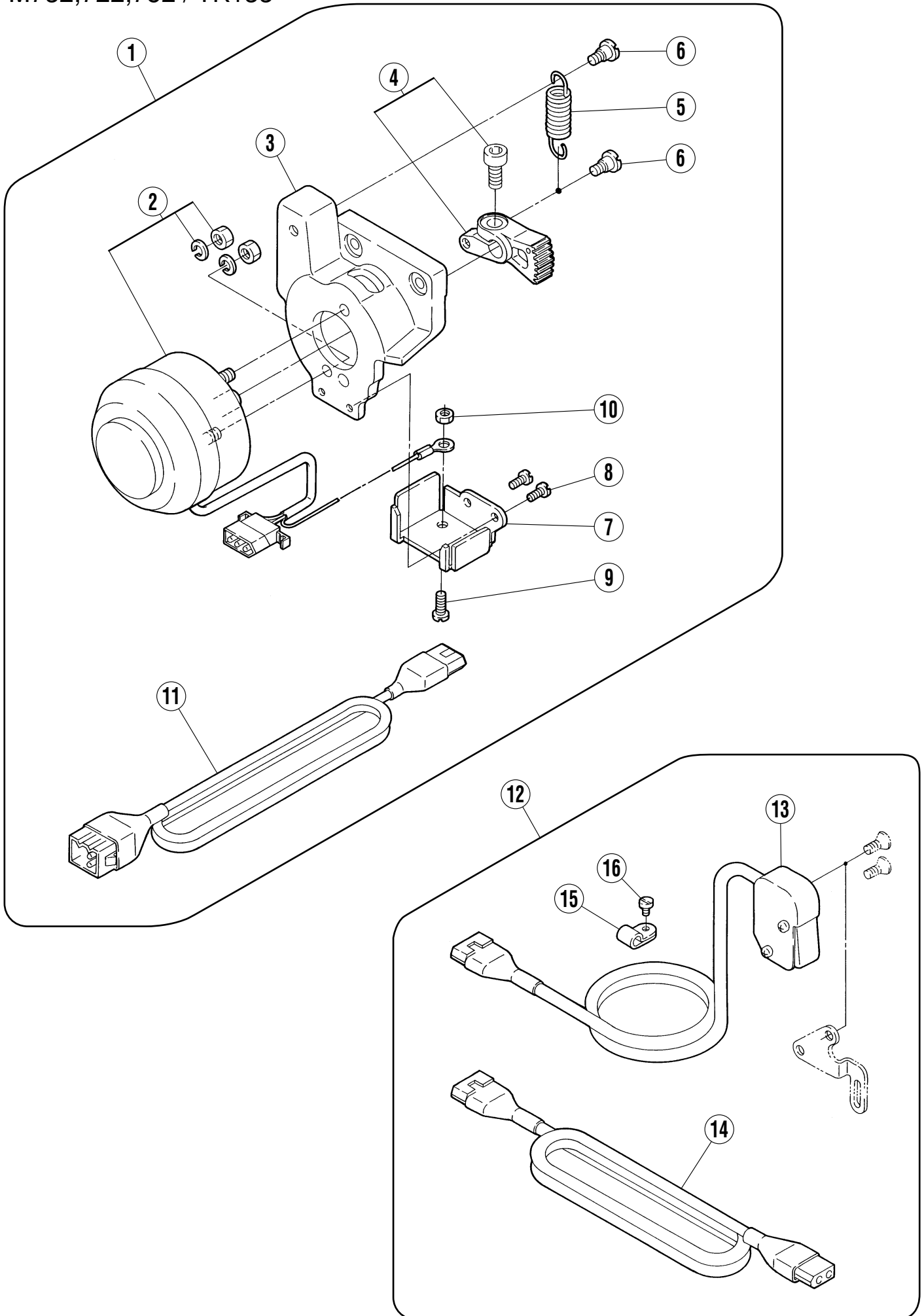
- 1 M732,722 / TK034,TK133
- 2 M752 / TK034,TK133



TK034,TK133 テープカッター(組)

TK034,TK133 TAPE CUTTER ASSEMBLY

REF.NO.	PART NO.	部品名称	DESCRIPTION	QT.
1	304284-91	テープカッター (組)	TAPE CUTTER ASSEMBLY	1
2	304284A91	テープカッター (組)	TAPE CUTTER ASSEMBLY	1
3	308006	フレーム	FRAME	1
4	007063	平ネジ/M 4. 5 X 8	SCREW	2
5	308007-91	移動刃	MOVABLE BLADE	1
6	303096	圧縮バネ	SPRING	1
7	303097	止め輪	RING	1
8	308002	静止刃	STATIONARY BLADE	1
9	304291	静止刃	STATIONARY BLADE	1
10	007154-HC	平ネジ/M 3 X 3. 5	SCREW	2
11	304289	布案内	CLOTH GUIDE PLATE	1
12	304290	布案内	CLOTH GUIDE PLATE	1
13	007154	平ネジ/M 3 X 3. 5	SCREW	2
14	007154	平ネジ/M 3 X 3. 5	SCREW	1
15	308004	フィンガーガード	FINGER GUARD	1
16	308014	フィンガーガード	FINGER GUARD	1
17	007031	平ネジ/M 2. 5 X 4	SCREW	2
18	301165	ピニオン	PINION	1
19	005084	六角穴ボルト/C 5 X 5. 5	SCREW	2
20	308005	ギヤカバー	GEAR COVER	1
21	007154	平ネジ/M 3 X 3. 5	SCREW	1
22	308009	補助板	AUXILIARY PLATE	1
23	007154	平ネジ/M 3 X 3. 5	SCREW	2
24	304292	ブラケット	BRACKET	1
25	004518	六角穴ボルト/M 6 X 1 0	BOLT	2
26	308013	ブラケット	BRACKET	1
27	004515	六角穴ボルト/M 6 X 1 4	BOLT	2
28	004501	六角穴ボルト/M 5 X 1 4	BOLT	2
29	303067	バネ座金	SPRING WASHER	2
30	304288	ブラケット	BRACKET	1
31	007018A	平ネジ/M 4 X 6	SCREW	2
32	003001	皿ネジ/C 5 X 6. 3	SCREW	2
33	304289	布案内	CLOTH GUIDE PLATE	1
34	007154	平ネジ/M 3 X 3. 5	SCREW	1
35	308014	フィンガーガード	FINGER GUARD	1



TK133

ソレノイド(組)・手動スイッチ(組)

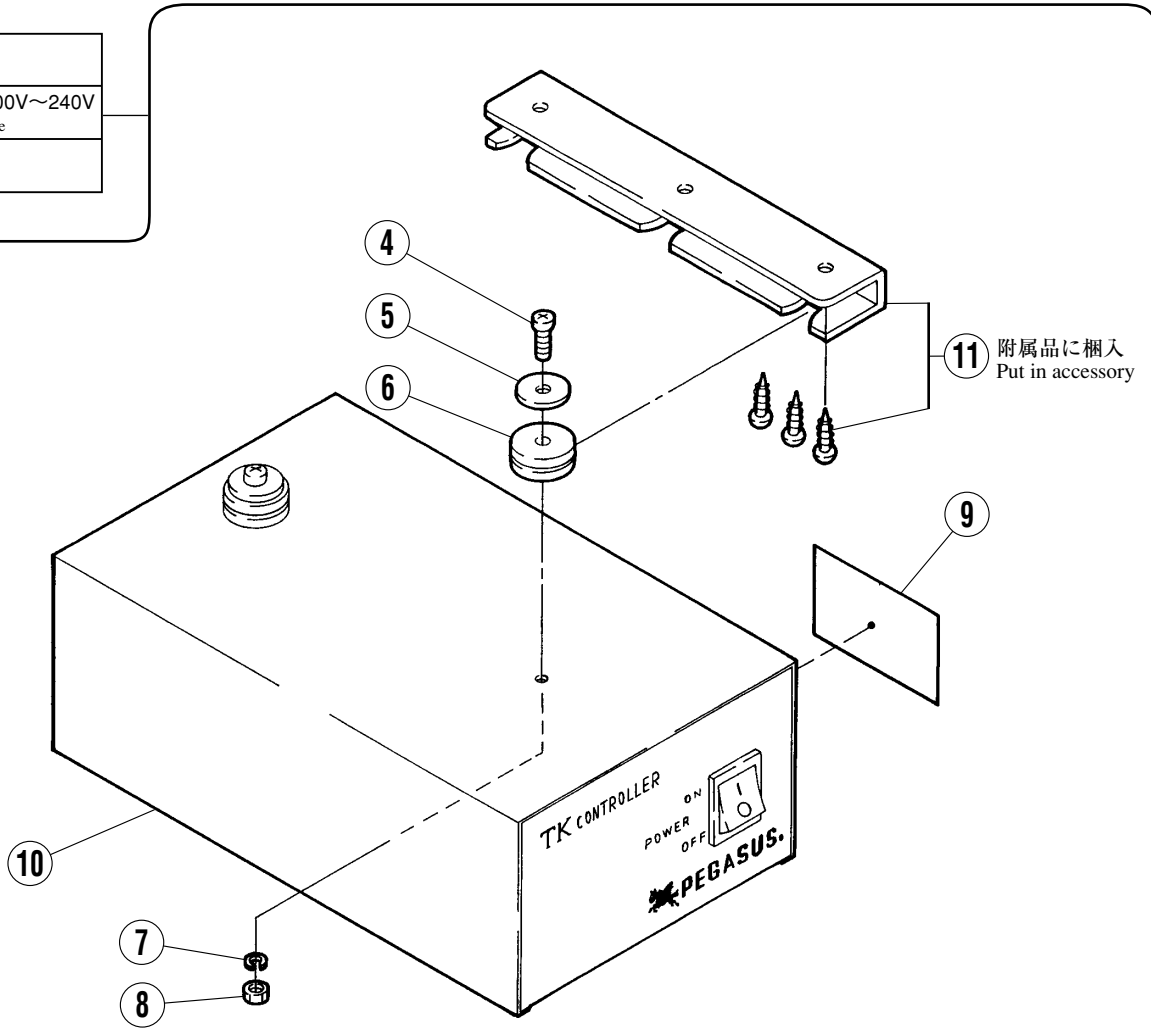
TK133

SOLENOID ASS. & MANUAL SWITCH ASS.

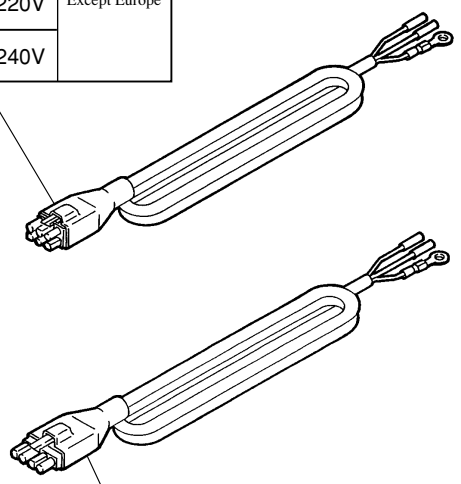
REF.NO.	PART NO.	部品名称	DESCRIPTION	QT.
1	811073-91	ソレノイド (組)	SOLENOID ASSEMBLY	1
2	811056-91	ソレノイド	SOLENOID	1
3	301170	ブラケット	BRACKET	1
4	179451-92	ギヤー	GEAR	1
5	301172	バネ	SPRING	1
6	005422	段付ネジ	SCREW	2
7	308015	ブラケット	BRACKET	1
8	005328	平ネジ/C 4 X 6 . 5	SCREW	2
9	007018A	平ネジ/M 4 X 6	SCREW	1
10	004821	六角ナット	NUT	1
11	742242-91	中継コード	RELAY CORD	1
12	303510	手動スイッチ (組)	PUSH SWITCH ASSEMBLY	1
13	303511	手動スイッチ	PUSH SWITCH	1
14	742067	中継コード	RELAY CORD	1
15	748003	ナイロンクリップ	NYLON GRIP	1
16	002905	平ネジ/C 5 X 4 . 5	SCREW	1

M732,722,752 / TK034,TK133

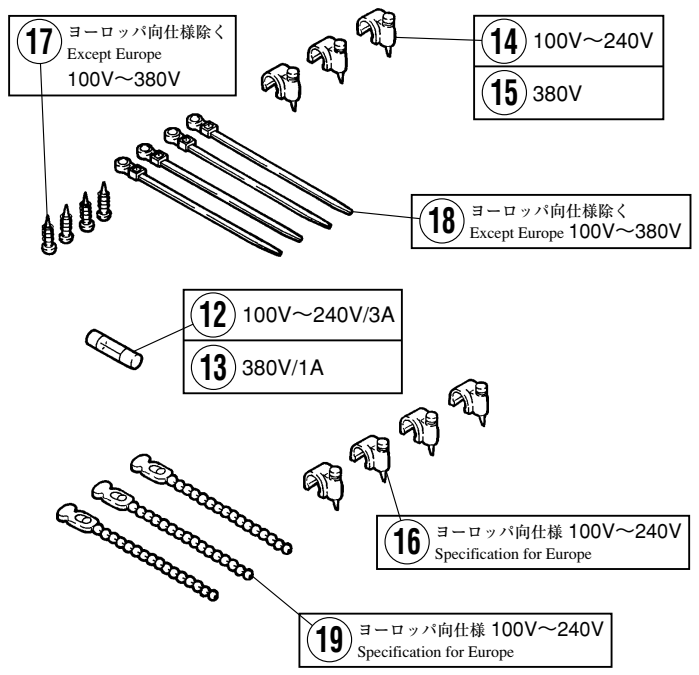
- ① 100V~240V
- ② ヨーロッパ向仕様 100V~240V
Specification for Europe
- ③ 380V



- ②① 100V
 - ②② 200V
 - ②③ 220V
 - ②④ 240V
- ヨーロッパ向仕様除く
Except Europe



- ②⑤ 380V
- ヨーロッパ向仕様除く
Except Europe



附属品に梱入
Put in accessory

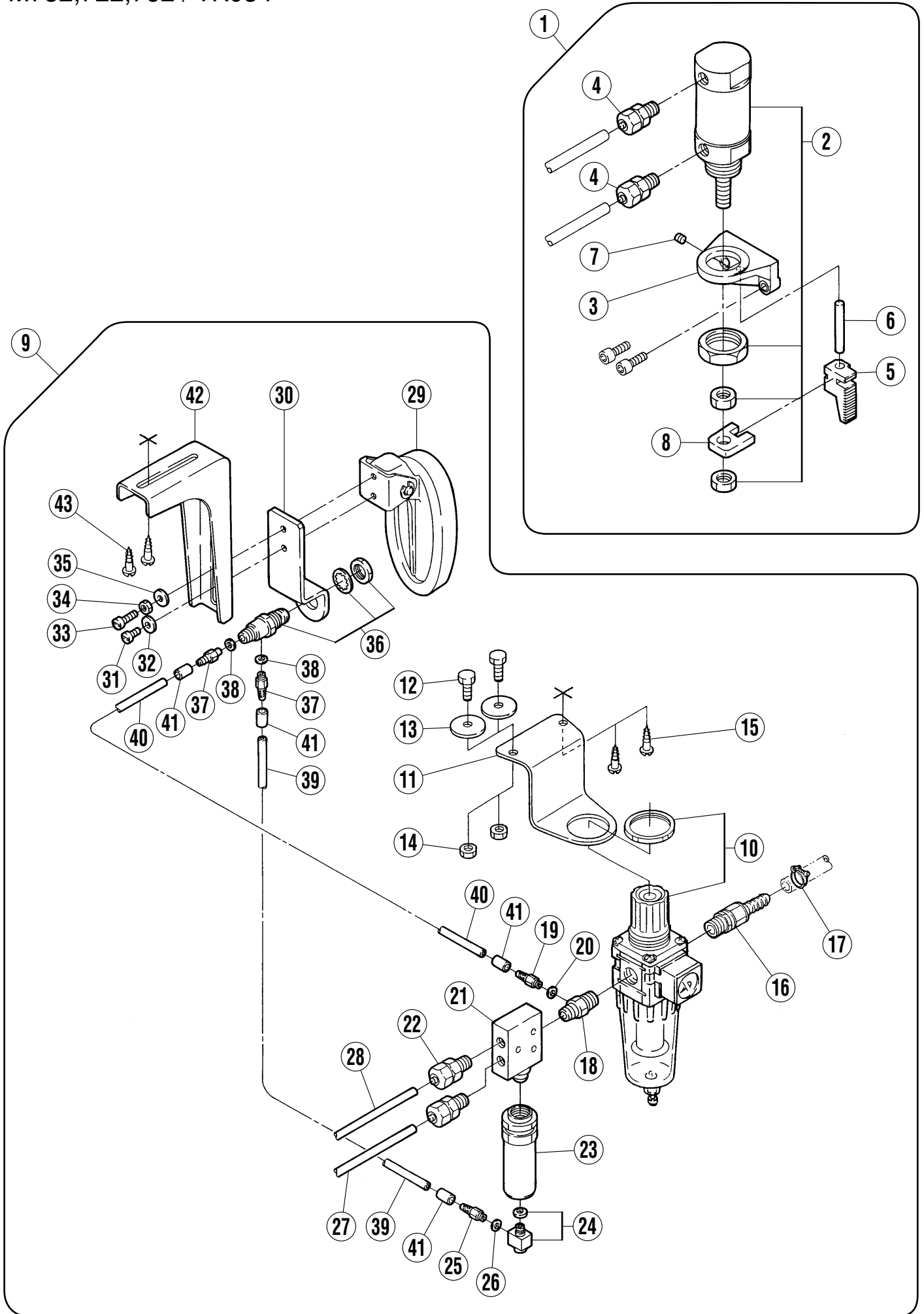
TK133

TKコントローラー・電源コード

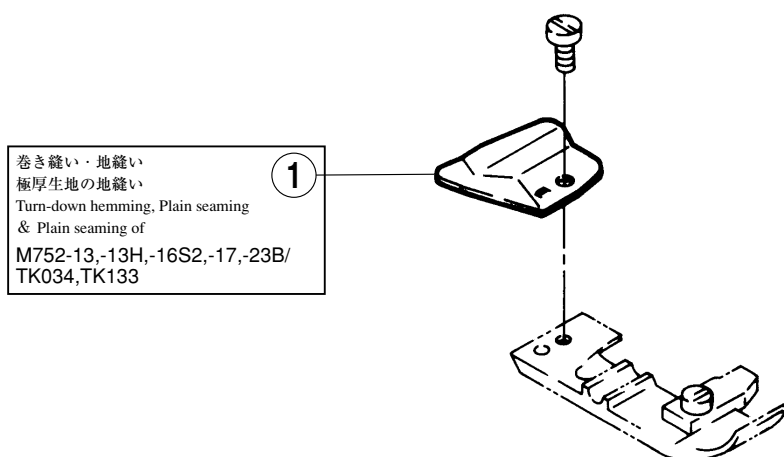
TK133

TK CONTROLLER & POWER CORD

REF.NO.	PART NO.	部品名称	DESCRIPTION	QT.
1	760263-9U	TKコントローラ (組)	TK CONTROL BOX	1
2	760263A9U	TKコントローラ (組)	TK CONTROL BOX	1
3	760264-9U	TKコントローラ (組)	TK CONTROL BOX	1
4	004107	平ネジ/M4×1.6	SCREW	2
5	303026	座金	WASHER	2
6	202013	クッションゴム	CUSHION RUBBER	2
7	201252	バネ座金	SPRING WASHER	2
8	004802	ナット/M4	NUT	2
9	9A3068	感電注意ラベル	ELECTRIC CAUTION LABEL	1
10	745145	TK基板	TK CONTROL BOARD	1
11	303500	ブラケット (組)	BRACKET ASSEMBLY	1
12	771004	ヒューズ(3A)	FUSE (3A)	1
13	771010	ヒューズ(1A)	FUSE (1A)	1
14	748045	ケーブルストッパ	CABLE STOPPER	3
15	748057	ケーブルストッパ	CABLE STOPPER	3
16	748045	ケーブルストッパ	CABLE STOPPER	4
17	004920	木ネジ/3.1	SCREW	4
18	748042	束線バンド	BAND	4
19	748004	ビーズバンド	BAND	3
20	742257A91	電源コード(100V)	POWER SOURCE CORD	1
21	742257-91	電源コード(200V)	POWER SOURCE CORD	1
22	742257B91	電源コード(220V)	POWER SOURCE CORD	1
23	742257C91	電源コード(240V)	POWER SOURCE CORD	1
24	742435-91	電源コード(380V)	POWER SOURCE CORD	1



REF.NO.	PART NO.	部品名称	DESCRIPTION	QT.
1	513016	エアシリンダー (組)	AIR CYLINDER ASSEMBLY	1
2	513017	エアシリンダー	AIR CYLINDER	1
3	301245	ブラケット	BRACKET	1
4	601042	継手	JOINT	2
5	301246	ラック	RACK	1
6	301247	ラック案内軸	SHAFT	1
7	005185	止ネジ/C 8 X 7	SCREW	1
8	301248	ラック駆動板	DRIVE PLATE	1
9	605008-91	制御ユニット	CONTROL UNIT	1
10	522032	フィルターレギュレータ	FILTER REGULATOR	1
11	300590	ブラケット	BRACKET	1
12	004304	六角ネジ/M 6 X 1 6	SCREW	2
13	210061	座金	WASHER	2
14	004806	六角ナット/M 6	NUT	2
15	004910	木ネジ/Φ 5.1 X 2 0	SCREW	2
16	601049	ホースジョイント	CONNECTOR	1
17	608002	ワイヤーバンド	HOSE CLIP	1
18	602004	継手	JOINT	1
19	601002	I 継手	JOINT	1
20	201759	ガスケット	GASKET	1
21	532004	エアバルブ	AIR VALVE	1
22	601042	DM継手	JOINT	2
23	555001	アクチュエーター	ACTUATOR	1
24	601020	ユニバーサルエルボ	ELBOW	1
25	601002	I 継手	JOINT	1
26	201759	ガスケット	GASKET	1
27	600013	チューブ	TUBE	1
28	600014	チューブ	TUBE	1
29	300220	バルブアクチュエータ (組)	VALVE ACTUATOR ASSEMBLY	1
30	300216	ブラケット	BRACKET	1
31	005118	平ネジ/C 5 X 1 2	SCREW	1
32	137142	座金	WASHER	1
33	005183	平ネジ/C 5 X 1 7	SCREW	1
34	003044	六角ナット/C 5	NUT	1
35	137142	座金	WASHER	1
36	531001	エアバルブ	AIR VALVE	1
37	601002	I 継手	JOINT	2
38	201759	ガスケット	GASKET	2
39	600015	チューブ	TUBE	1
40	600016	チューブ	TUBE	1
41	601043	スリーブ	SLEEVE	4
42	000197	ブラケット	BRACKET	1
43	004910	木ネジ/Φ 5.1 X 2 0	SCREW	2



TK034,TK133 専用部品

SPECIAL PARTS FOR TK034,TK133

REF.NO.	PART NO.	部品名称	DESCRIPTION	QT.
1	308095	押工補助板	UNCURLER	1

インデックス

INDEX

PART. NO.	PAGE	REF. NO.	PART. NO.	PAGE	REF. NO.	PART. NO.	PAGE	REF. NO.	PART. NO.	PAGE	REF. NO.	PART. NO.	PAGE	REF. NO.
000197	10	42	601042	10	4									
002905	6	16	601042	10	22									
003001	4	32	601043	10	41									
003044	10	34	601049	10	16									
004107	8	4	602004	10	18									
004304	10	12	605008-91	10	9									
004501	4	28	608002	10	17									
004515	4	27	742067	6	14									
004518	4	25	742242-91	6	11									
004802	8	8	742257-91	8	21									
004806	10	14	742257A91	8	20									
004821	6	10	742257B91	8	22									
004910	10	15	742257C91	8	23									
004910	10	43	742435-91	8	24									
004920	8	17	745145	8	10									
005084	4	19	748003	6	15									
005118	10	31	748004	8	19									
005183	10	33	748042	8	18									
005185	10	7	748045	8	14									
005328	6	8	748045	8	16									
005422	6	6	748057	8	15									
007018A	4	31	760263-9U	8	1									
007018A	6	9	760263A9U	8	2									
007031	4	17	760264-9U	8	3									
007063	4	4	771004	8	12									
007154	4	13	771010	8	13									
007154	4	14	811056-91	6	2									
007154	4	21	811073-91	6	1									
007154	4	23	9A3068	8	9									
007154	4	34												
007154-HC	4	10												
137142	10	32												
137142	10	35												
179451-92	6	4												
201252	8	7												
201759	10	20												
201759	10	26												
201759	10	38												
202013	8	6												
210061	10	13												
300216	10	30												
300220	10	29												
300590	10	11												
301165	4	18												
301170	6	3												
301172	6	5												
301245	10	3												
301246	10	5												
301247	10	6												
301248	10	8												
303026	8	5												
303067	4	29												
303096	4	6												
303097	4	7												
303500	8	11												
303510	6	12												
303511	6	13												
304284-91Y	4	1												
304284A91Y	4	2												
304288	4	30												
304289	4	11												
304289	4	33												
304290	4	12												
304291	4	9												
304292	4	24												
308002	4	8												
308004	4	15												
308005	4	20												
308006	4	3												
308007-91	4	5												
308009	4	22												
308013	4	26												
308014	4	16												
308014	4	35												
308015	6	7												
308095	12	1												
513016	10	1												
513017	10	2												
522032	10	10												
531001	10	36												
532004	10	21												
555001	10	23												
600013	10	27												
600014	10	28												
600015	10	39												
600016	10	40												
601002	10	19												
601002	10	25												
601002	10	37												
601020	10	24												

ペガサスマシン製造株式会社

本社 〒553-0002 大阪市福島区鷺州 5-7-2 TEL (06)6458-4739
FAX (06)6454-8785

PEGASUS SEWING MACHINE MFG. CO., LTD.
5-7-2, Sagisu, Fukushima-ku, Osaka 553-0002, Japan. Phone :(06)6458-4739
Telefax:(06)6454-8785

Cat. No. 9764 ©June 2001 Printed in Japan

このパーツカタログに記載されている内容は、改良のため予告なく変更することがあります。
The description in this PARTS CATALOG is subject to change without notice.